

5. ELIMINARE PRODUS

În conformitate cu Directiva Europeană 2008/98/CE privind deșeurile și punerea în aplicare a acestora în conformitate cu legislația națională, instrumentele, utilajele care au ajuns la sfârșitul vieții trebuie colectate separat și returnate la o instalație de reciclare compatibilă cu legislația în domeniul protejării mediului.

**DECLARAȚIE DE CONFORMITATE**

SC GOLDEN FISH SRL, având sediul social în Stefanestii de Jos, Linia de Centura 5, CTPark Bucharest North, Stefanestii de Jos, Ilfov 077175, Romania înregistrată la Registrul Comerțului Ilfov cu nr. J23/2652/2016, CUI RO 22908031, prin reprezentant legal Pastrav Gabriel Constantin în calitate de Administrator, declarăm pe propria raspundere, cunoscând prevederile art. 292 Cod Penal cu privire la falsul în declarații, faptul că produsul:

- Robinet trecere fonta 1" GF-0685
- Robinet trecere fonta 3/4" GF-0686
- Robinet trecere fonta 1/2" - 9buc/set GF-0687

care face obiectul acestei declarații de conformitate nu pune în pericol viața, sănătatea și securitatea muncii, nu produce impact negativ asupra mediului

Păstrăv Gabriel Constantin



(Semnătura și stampila)

GOLDEN FISH SRL - Micul Fermier - Depozitul Central
Stefanestii de Jos, Linia de Centura 5, CTPark
Bucharest North, Stefanestii de Jos, Ilfov 077175
Tel: +40 751 098 855; +40 746 533 474
email: service@micul-fermier.ro
contact@micul-fermier.ro

CERTIFICAT DE GARANTIE

Denumirea produsului Model/Serie

Nr. factură Data cumpărării

Vânzător Magazin

Adresa magazin

Numele cumpărătorului

Adresa comparatorului

Semnătură Cumpărător

MANUAL DE UTILIZARE ȘI ÎNTREȚINERE

Rev.0 | 09.2022

ROBINET TRECERE FONTA

GF-0685 GF-0686 GF-0687



GF-0685 1"



GF-0686 3/4"



GF-0687 1/2"

În numele echipei noastre, vă mulțumim pentru încrederea pe care ne-ați acordat-o prin cumpărarea acestui produs și vă asigurăm de întreaga noastră colaborare. Echipa noastră vă stă la dispoziție pentru orice problemă tehnică sau comercială: GOLDEN FISH SRL, Micul Fermier - Depozitul Central Stefanestii de Jos, Linia de Centura 5, CTPark Bucharest North, Stefanestii de Jos, Ilfov 077175
tel: +40 751 098 855; email: service@micul-fermier.ro



CITIȚI CU ATENȚIE PREZENTELE INSTRUCȚIUNI DE FUNCȚIONARE ÎNAIȚE DE PRIMA PUNERE ÎN FUNCȚIUNE A PRODUSULUI ȘI RESPECTATI OBLIGATORIU INSTRUCȚIUNILE DE SIGURANȚĂ! NERESPECTAREA INDICAȚIILOR DIN PREZENTUL MANUAL SCUTEȘTE PRODUCATORUL DE ORICĂ RĂSPUNDERE ȘI DUCHE LA PIERDEREA GARANȚIEI! PĂSTRAȚI ACEST MANUAL PENTRU REFERINȚE ULTERIOARE.

2022 Toate drepturile rezervate

1. INFORMAȚII GENERALE

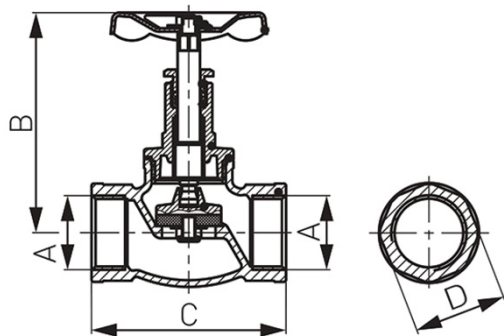
Robinet cu sertar de apa din fonta, albastru.

2. INSTRUCȚIUNI DE SIGURANȚĂ

- După îndepărtarea ambalajului, verificați integritatea produsului și în caz de deteriorare vizibilă, nu-l utilizați și contactați vânzătorul.

3. DESCRIEREA PRODUSULUI

Robinetul de trecere cu ventil este realizat din fonta și este destinat pentru utilizarea în sistemele de alimentare cu apă caldă sau rece. Acesta are filet tip interior cu dimensiunea racordului de 1 inch la GF-0685, 3/4 inch la GF-0686 respectiv 1/2 inch la GF-0687, permițând închiderea prin acționare cu maner cu rozetă. Racordarea se realizează simplu și rapid, prin infilțare, iar principalul avantaj constă în faptul că se detasează fără să afecteze instalația existentă.



Cod	A	B [mm]	C [mm]	D [mm]
GF-0687	G1/2	86	62	26,5
GF-0686	G3/4	93	72	31,5
GF-0685	G1	98,5	87	41

4. SPECIFICAȚII TEHNICE

Model	GF-0685	GF-0686	GF-0687
Culoare	Albastru	Albastru	Albastru
Material	Fonta	Fonta	Fonta
Numar bucati/bax	36	60	90
Diametru	1"	3/4"	1/2"
Numar bucati/set	6	0	9
Tip produs	Robinet	Robinet	Robinet
Utilizare	Instalatii	Instalatii	Instalatii
Culoare	Albastru	Albastru	Albastru